



FUCHS

A Metawater Company

Aireador OxyStar[®]

Aireación y mezcla eficiente

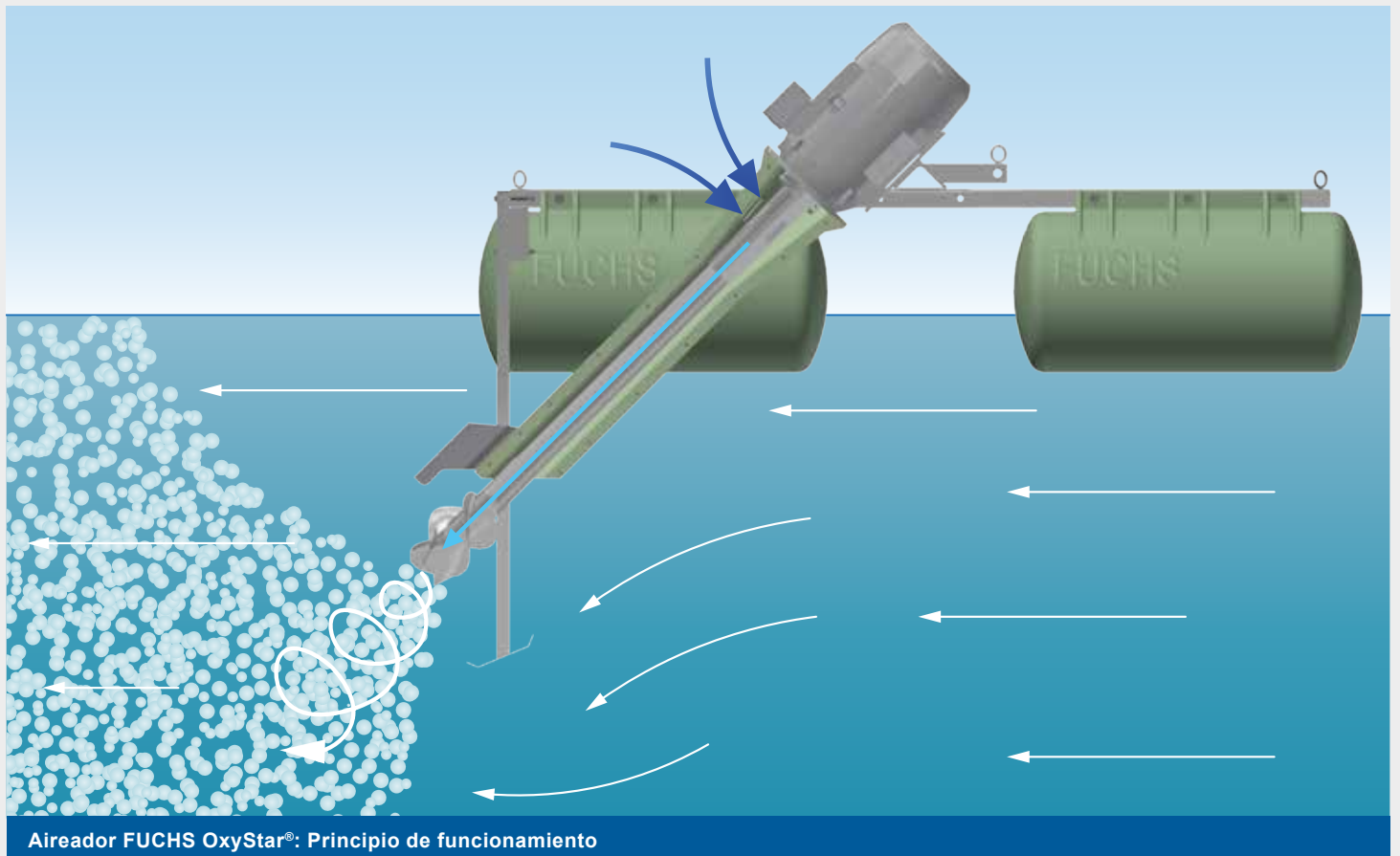
INFORMACIÓN GENERAL

El aireador **FUCHS OxyStar®** es un producto de primera línea y representa los más altos estándares de calidad para el tratamiento de aguas residuales. Con bajos costes de mantenimiento y funcionamiento, estas máquinas superan cualquier desafío en el tratamiento de aguas residuales municipales o industriales operando de forma fiable, incluso en las aguas residuales más difíciles de tratar.

Los aireadores OxyStar® tiene su aplicación en:

- » **Lagunas de aguas residuales**
- » **Tanques de mezcla y equalización**
- » **Lagunas aireadas**
- » **Plantas de lodos activados**
- » **Sistemas de tratamiento de depuración de aguas de minas**

Además de la aireación profunda con burbujas finas, los aireadores OxyStar® producen circulación y mezcla intensivas de las aguas residuales.



MODO DE OPERACIÓN

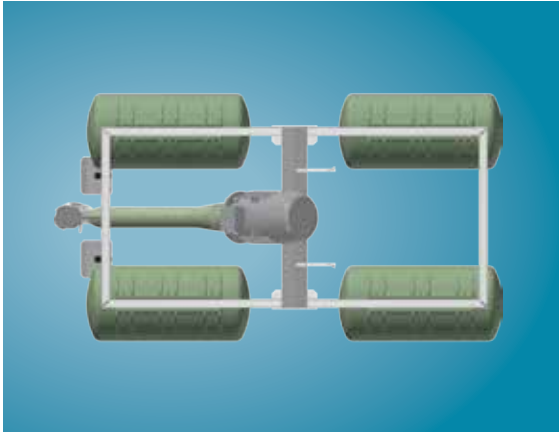
La hélice que gira a la velocidad del motor crea un flujo completamente direccional. Al mismo tiempo, el aire atmosférico es aspirado a través del eje hueco fraccionándose en el agua en pequeñas burbujas finas a su contacto con la hélice. La estela de burbujas es transportada a las profundidades por el potente chorro de líquido y asimismo distribuidas.

Debido a la intensa turbulencia y al pequeño tamaño de las burbujas se garantiza una rápida transferencia de masa con un alto grado de aprovechamiento del oxígeno.

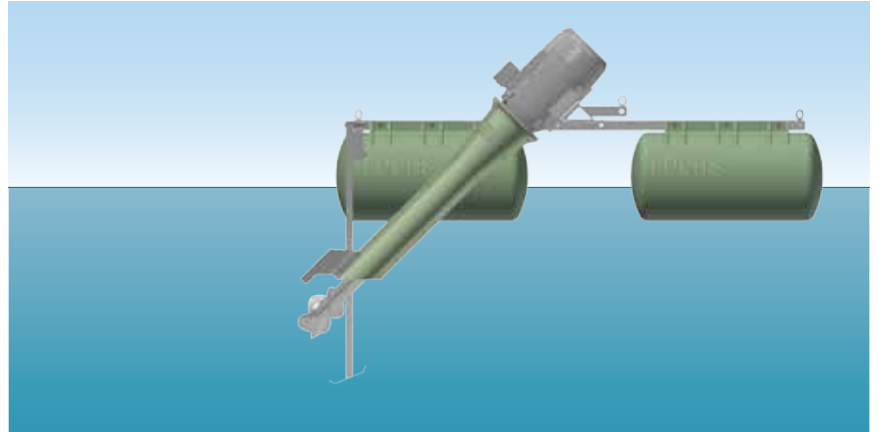
INSTALACIÓN

Los **aireadores OxyStar®** son fáciles de manejar y pueden integrarse fácilmente en los sistemas existentes. Las conversiones o reemplazos de los sistemas existentes obsoletos se realizan sin interrumpir las operaciones de la planta. No es necesario vaciar los depósitos. No se necesitan agitadores adicionales para la mezcla. Las máquinas se montan sobre flotadores o se fijan a soportes de montaje.

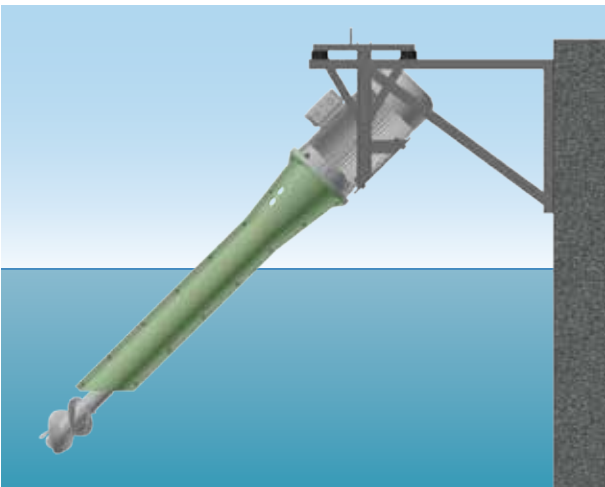
Cuando se utilizan en lagunas y tanques con **niveles de agua variables**, los aireadores OxyStar® se instalan **sobre flotadores estables y resistentes**.



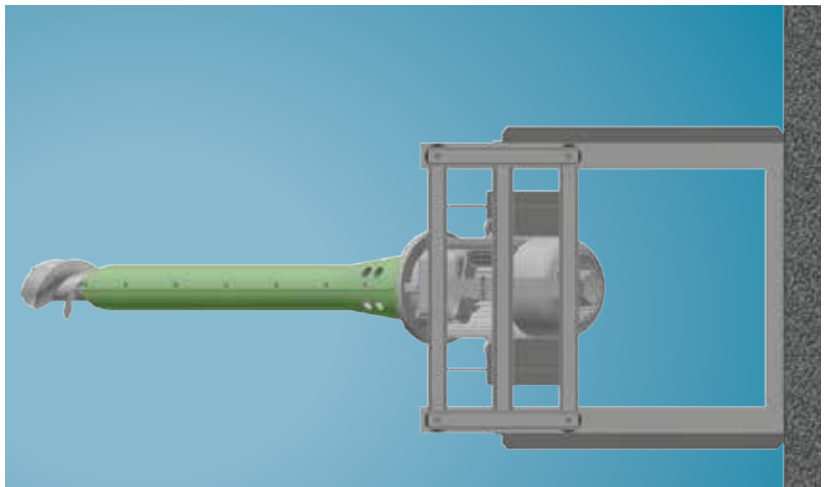
Aireador OxyStar® sobre flotadores



Con un **nivel de agua constante**, por ejemplo, en plantas de lodos activados, los aireadores se montan sobre puentes de máquinas o sobre paredes de hormigón con soportes de montaje de **perfiles de acero**. Los soportes de montaje se adaptan individualmente a las condiciones exigidas por cada proyecto.



Aireador OxyStar® con soporte de montaje convencional a pared



Aireador OxyStar® con soporte de montaje convencional a puente



Aireador OxyStar® sobre flotadores

APLICACIONES DEL AIREADOR OxyStar®

Los **aireadores OxyStar®** con bajos costos de mantenimiento y operación superan todos los desafíos en el tratamiento de aguas residuales municipales o industriales.

Estos aireadores son la solución de aireación perfecta para lagunas de aguas residuales. Son ideales para la instalación de sistemas nuevos, como reemplazo o complemento de sistemas de aireación existentes y para modernizar sistemas de lagunas no aireadas. Los **aireadores OxyStar®** se pueden instalar incluso en aguas poco profundas (desde aprox. 1 m de profundidad).



Aireador OxyStar® sobre flotadores en una laguna de aguas residuales (Marruecos)



Extenso sistema de lagunas aireadas para aguas residuales con aireadores OxyStar® (Marruecos)

Los **aireadores OxyStar®** son una excelente alternativa de aireación con tecnología de punta para plantas de lodos activados y tanques de equalización. Son adecuados para casi todas las formas de tanques y profundidades de agua, y también son ideales para convertir o modernizar sistemas existentes. Los sistemas de aire comprimido y aireadores de cepillos y rotores ineficientes se pueden reemplazar o complementar fácilmente sin interrumpir las operaciones. No se requieren agitadores adicionales para mezclar.



Aireador OxyStar® con soporte de montaje en un tanque de lodos activados de una planta de tratamiento de aguas residuales industrial (Tailandia)



Zanja de oxidación de una EDAR municipal con aireadores OxyStar® (Corea)



Tanque de equalización circular con aireadores OxyStar® (Francia)



Una aplicación especial de los aireadores OxyStar® es su uso en el tratamiento para la oxidación de agua de mina que contiene hierro

INFORMACIÓN TÉCNICA

No hay rodamientos ni sellos en la parte sumergida de la máquina. Sólo se utilizan piezas de maquinaria de alta calidad y, en la medida de lo posible, únicamente materiales resistentes a la corrosión.

		Estándar	Posibles variaciones
Motor	Potencia nominal	1,1 - 45 kW	Bajo pedido
	Frecuencia de voltaje	400/460 V, 50/60 Hz	Bajo pedido
	Clase de protección	IP 55	Upgrade a IP 56 o IP 65
	Clase de eficiencia energética	IE3	Bajo pedido
	Certificaciones	Nema / CSA / UL	Bajo pedido
	Aislamiento	ISO F	ISO H
Aireador	Material de la carcasa protectora	PRFV	Acero inoxidable 1.4571
	Diseño de carcasa protectora	Sistema operativo premium	WBL clásico
	Eje e impulsor	Acero inoxidable 1.4571	
Opciones de instalación	Montaje en pared Montaje en puente	Acero galvanizado	Acero inoxidable
	Flotadores		
Flotadores	Material del chasis	Acero galvanizado	Acero inoxidable
	Pontones	PE espumado	PE sin espuma, PRFV
	Brazo pivotante y montaje en tierra	Acero galvanizado	Acero inoxidable
Equipamiento opcional			Conductor frío
			Carcasa con calefacción
Cable		Entrega bajo pedido	Bajo pedido
Accesorios	Brazos pivotantes, soportes terrestres, cabos de amarre, cabrestantes, interruptor de control local	Entrega bajo pedido	Bajo pedido

El aireador FUCHS OxyStar®: ventajas a la vista

- » Aireador de alto rendimiento para aguas residuales municipales o industriales
- » Ideal para plantas de lodos activados, lagunas de aguas residuales y tanques de equalización
- » Mezclado intensivo, alto rendimiento de circulación y eficaz aireación de burbujas finas
- » Sin formación de aerosoles, superficie de agua tranquila
- » La hélice autolimpiante garantiza un alto rendimiento permanente
- » Tecnología de máquinas duradera y de bajo mantenimiento
- » Ideal para modernización y reemplazo
- » Instalación sencilla y rápida sin interrumpir operaciones ni requerir vaciado de tanques

Ventajas de FUCHS

- » Soluciones personalizadas para una amplia gama de requisitos
- » Soporte con diseño y dimensionamiento
- » Recomendaciones para el posicionamiento del equipo
- » Instalación de equipos
- » Supervisión de los trabajos de instalación en obra
- » Amplio servicio postventa
- » Mantenimiento y reparación
- » Extensiones de garantía



FUCHS

A Metawater Company

**ESTA ES SU MEJOR OPCIÓN
PARA UNA SOLUCIÓN LIMPIA!**

FUCHS Enprotec GmbH
Stocktal 2 | 56727 Mayen
Germany

 +49 2651 80040

 info@fuchswater.com

www.fuchswater.com